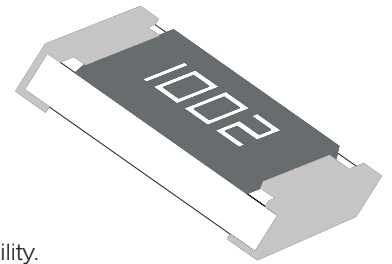


■ 薄膜片式固定電阻器
THIN FILM CHIP FIXED RESISTORS



● 特長 FEATURES

- * 低溫度系數(±5PPM/°C)、低噪音 Low TCR(±5PPM/°C) and low noise
- * 高精度(±0.01% ~ ±1%) High accuracy(±0.01% ~ ±1%)
- * 電性能穩定, 可靠性高 Stable electrical capability, high reliability.
- * 裝配成本低, 并與自動裝貼設備匹配 Low assembly cost, suit for automatic SMT equipment.
- * 適應再流焊與波峰焊 Suit for reflow and wave flow solder.
- * 符合RoHS指令要求 RoHS compliant

● 應用領域 Applications

醫學儀器、測試/測量設備、打印設備、自動設備控制器、轉換器、通訊設備、手機等。
Medical Equipment, Test/Masurement Equipment, Printer Equipment, Automatic Equipment Controller, Converters, Communication Device, Mobile phone etc.

● 品名構成 TYPE DESIGNATION

例 Example



① 產品代號 Product Code
薄膜片式固定電阻器 Thin film chip fixed resistors

② 額定功率系列代號 Power Rating Series Code	
代號 Code	功率 Power
C	1/16
D	1/10
E	1/8
F	1/4
G	1/2

③ 型號代號 Type Code	
代號 Code	型號 Type
02	0402
03	0603
05	0805
06	1206
10	2010
12	2512

④ 電阻溫度系數代號 Resistance Temperature Coefficient Code		
型號 Type	代號 Code	T.C.R
0402 0603 0805 1206 2010 2512	D	± 5ppm/°C
	E	± 10ppm/°C
	F	± 15ppm/°C
	G	± 25ppm/°C
	H	± 50ppm/°C

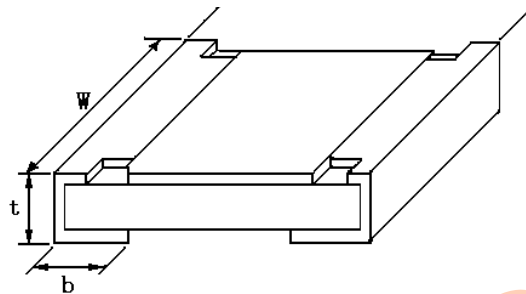
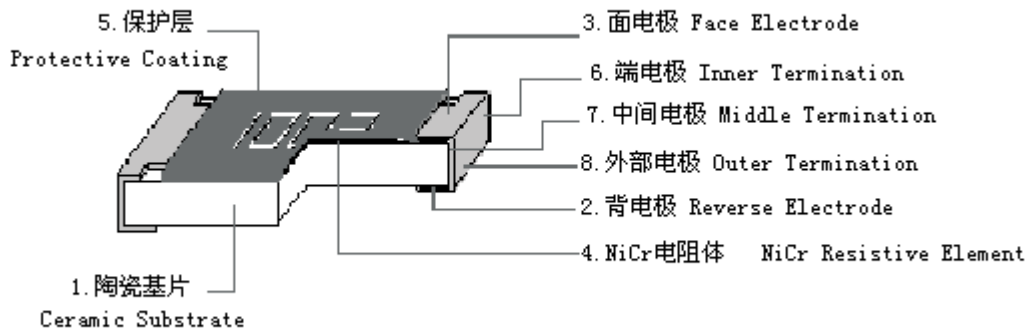
⑤ 電阻值代號 Resistance Value Code
<p>三位數(E-24系列): 前兩位表示有效數字, 第三位表示有效數字后零的個數 Three digits (E-24 series): The first two digits are significant figures and the third one denotes number of zeros.</p> <p>四位數(E-96系列): 前三位表示有效數字, 第四位表示有效數字后零的個數 Four digits (E-96 series): The first three digits are significant figures and the four one denotes number of zeros.</p> <p>小數點用R表示 Decimal point should be expressed by "R".</p> <p>例如Example: 103=10KΩ (E-24) 1003=100KΩ (E-96) 1R0=1.0Ω</p>

⑥ 電阻值誤差精度代號 Resistance Tolerance Code	
代號 Code	誤差精度 Tolerance
T	±0.01%
A	±0.05%
B	±0.10%
C	±0.25%
D	±0.50%
F	±1.00%

⑦ 包裝方式代號 Packing Style Code	
代號 Code	包裝方法 Packing Style
T	編帶包裝 Tape & Reel
B	塑料盒包裝 Bulk Case
C	塑料袋散裝 Case

* 產品標記表示方法請與廠家聯系

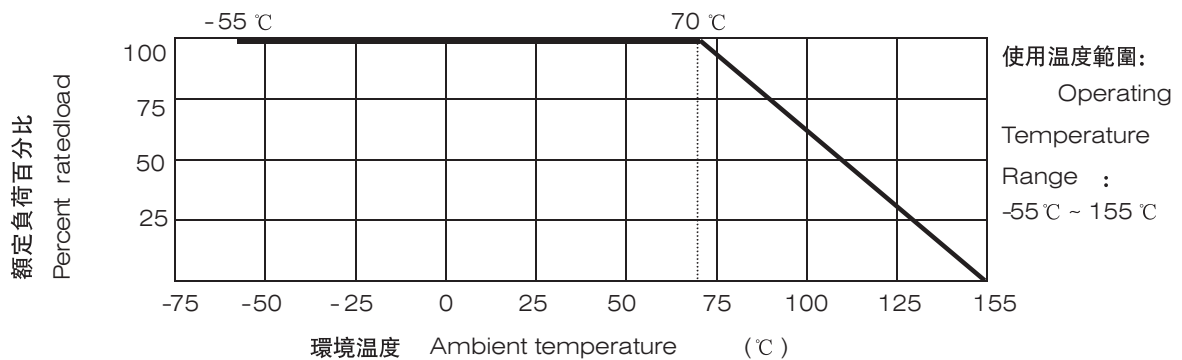
• 結構及規格尺寸 CONSTRUCTION AND DIMENSION



單位unit:mm

型號 TYPE	L	W	t	b
0402	1.00±0.10	0.50±0.10	0.30±0.10	0.25±0.10
0603	1.60±0.15	0.80±0.15	0.40±0.10	0.30±0.20
0805	2.00±0.20	1.25±0.15	0.50±0.10	0.40±0.20
1206	3.20±0.20	1.60±0.15	0.55±0.10	0.50±0.20
2010	5.00±0.20	2.50±0.20	0.55±0.10	0.60±0.20
2512	6.40±0.20	3.20±0.20	0.55±0.10	0.60±0.20

• 負荷下降曲線 DERATING CURVE



* 當電阻使用的環境溫度超過70°C時，其額定負荷(額定功率或額定電流)按上述曲線下降。
For resistors operated in ambient over 70°C, rated load (power rating or current rating) shall be derated in accordance with the above figure.

薄膜片式固定電阻器

THIN FILM CHIP FIXED RESISTORS

● 額定值 RATINGS

項目 Item	0402	0603	0805	1206	2010	2512
額定功率 Power Rating	1/16W	1/16W	1/10W	1/8W	1/4W	1/2W
最大工作電壓 Max.Working Voltage	25	50	100	150	150	150
最大過負荷電壓 Max.Overload Voltage	50	100	200	300	300	300
電阻溫度係數 TCR(PPM/°C)	±25PPM/°C ±50PPM/°C					
阻值範圍 Resistance Range	10Ω~100KΩ	10Ω~332KΩ	4.7Ω~1MΩ			
阻值誤差精度 Resistance Tolerance	±0.10% ±0.25% ±0.50%					
使用溫度範圍 Operating Temperature Range	-55°C~+155°C					

● 特殊額定值 Special Ratings

項目 Item	0402	0603	0805	1206	2010	2512
額定功率 Power Rating	1/16W	1/16W	1/10W	1/8W	1/4W	1/2W
最大工作電壓 Max.Working Voltage	25	50	100	150	150	150
最大過負荷電壓 Max.Overload Voltage	50	100	200	300	300	300
電阻溫度係數 TCR(PPM/°C)	±5PPM/°C ±10PPM/°C ±15PPM/°C					
阻值範圍 Resistance Range	50Ω~2KΩ	50Ω~4KΩ	50Ω~10KΩ	50Ω~15KΩ	50Ω~25KΩ	50Ω~25KΩ
	50Ω~12KΩ	25Ω~100KΩ	25Ω~200KΩ	25Ω~400KΩ	25Ω~500KΩ	25Ω~500KΩ
阻值誤差精度 Resistance Tolerance	±0.01% ±0.05% ±0.10%					
使用溫度範圍 Operating Temperature Range	-55°C~+155°C					

注：額定電壓=√額定功率×標稱電阻值 或最大工作電壓兩者中的較小值。

Note: Rated Voltage=√Power Rating×Resistance Value or Max. Working Voltage, whichever is lower.

• 特性 Characteristics

項目 Item	標準 Specifications		測試方法(GB/T 5729-2003) Test Method(GB/T 5729-2003)
	精度 ≤ 0.05% To 1. ≤ 0.05%	精度 > 0.05% To 1. > 0.05%	
電阻溫度係數 T.C.R	在規定值內 within specified T.C.R		MIL-STD-202F Method 304 +25/-55/+25/+125/+25°C
短時間過負載 Short Time Overload	$\Delta R \leq \pm (0.05\%R + 0.05\Omega)$	$\Delta R \leq \pm (0.5\%R + 0.05\Omega)$	JIS-C-5202-7.2 2.5倍額定電壓或最大過負荷電壓(取最小者) 保持5秒 RCWV2.5 or Max Overload Voltage, whichever is lower, for 5 seconds
絕緣耐壓 Dielectric Withstand Voltage	在規定值內 By type		MIL-STD-202F Method 301 施加1分鐘最大過負荷電壓 Apply Max Overload Voltage for 1 minute
絕緣電阻 Insulation Resistance	1000MΩ Min		MIL-STD-202F Method 302 在電極與基片間施加100V直流電壓, 保持1分鐘,然後測絕緣電阻值: Apply DC 100V between substrate and termination for 1 minute, then check insulation resistance
溫度循環 Temperature Cycling	$\Delta R \leq \pm (0.05\%R + 0.05\Omega)$	$\Delta R \leq \pm (0.25\%R + 0.05\Omega)$	MIL-STD-202F Method 107G -55°C~150°C 100個循環 -55°C~150°C 100 cycles
70°C 耐久性 Load Life	$\Delta R \leq \pm (0.05\%R + 0.05\Omega)$	$\Delta R \leq \pm (0.25\%R + 0.05\Omega)$	MIL-STD-202F Method 108A 70°C 額定電壓 通1.5小時,斷0.5小時 1000小時 70°C Rated voltage 1.5h on/0.5h off 1000h
穩態濕熱 Steady state humidity	$\Delta R \leq \pm (0.05\%R + 0.05\Omega)$	$\Delta R \leq \pm (0.3\%R + 0.05\Omega)$	MIL-STD-202F Method 103B 40°C ± 2°C 90~95%RH 1000小時 40°C ± 2°C 90~95%RH 1000h
耐高溫 Resistance to Dry Heat	$\Delta R \leq \pm (0.05\%R + 0.05\Omega)$	$\Delta R \leq \pm (0.2\%R + 0.05\Omega)$	JIS-C-5202-7.2 155°C 96小時 96 hours @155°C without load
低溫負載 Low Temperature Operation	$\Delta R \leq \pm (0.05\%R + 0.05\Omega)$	$\Delta R \leq \pm (0.2\%R + 0.05\Omega)$	JIS-C-5202-7.1 -65°C 放置1小時,然後施加額定電壓45分鐘 1 Hour, -65°C, followed by 45 minutes of RCWV
端頭強度 Bending Strength	$\Delta R \leq \pm 0.05\%$	$\Delta R \leq \pm 0.2$	JIS-C-5202-6.1.4 保持時間(Duration): 10s ± 1s 彎曲距離(Bending Distance): 0402, 0603, 0805, 1206; 3mm; 1812, 2010, 2512; 1mm
可焊性 Solder-ability	可焊面積 ≥ 95% 95% Min coverage		MIL-STD-202F Method 208H 240°C ± 5°C 2 ± 0.5秒 240°C ± 5°C 2s ± 0.5s
耐焊接熱 Resistance to Soldering Heat	$\Delta R \leq \pm (0.05\%R + 0.05\Omega)$	$\Delta R \leq \pm (0.2\%R + 0.05\Omega)$	MIL-STD-202F Method 210E 270°C ± 5°C 10 ± 1秒 270°C ± 5°C 10s ± 1s

薄膜片式固定電阻器

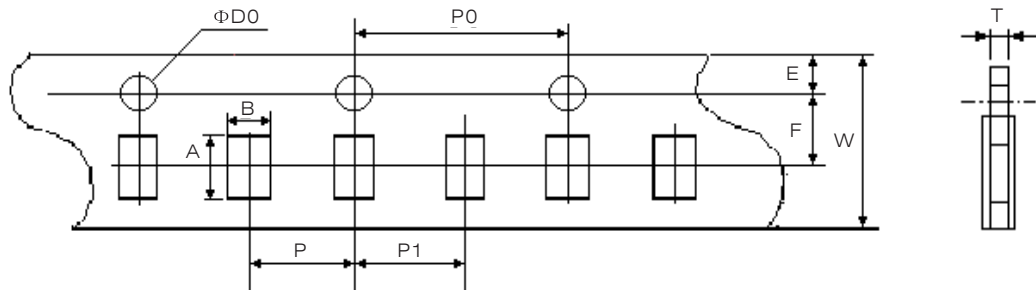
THIN FILM CHIP FIXED RESISTORS

- 包裝 PACKAGING

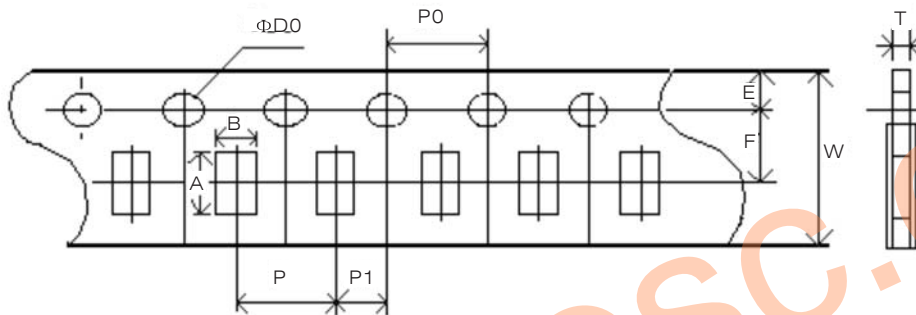
- * 編帶包裝 Tape and reel

- 紙帶編帶 Paper taping

0402:



0603, 0805, 1206:



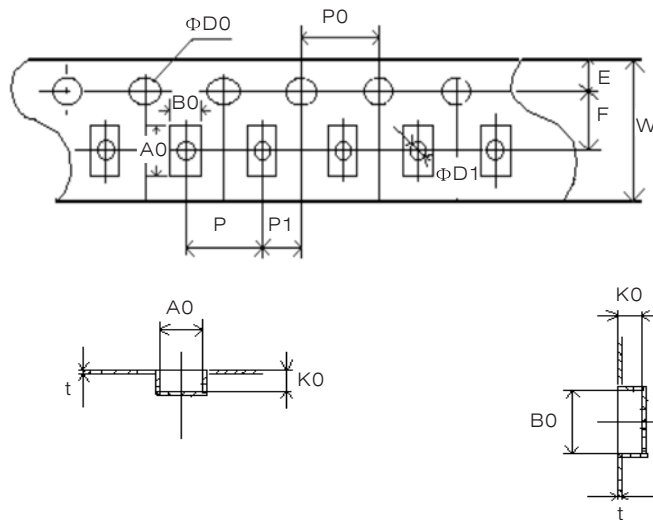
單位unit:mm

型號 TYPE	A	B	W	F	E
0402	1.20±0.1	0.70±0.1	8.0±0.20	3.5±0.05	1.75±0.1
0603	1.85±0.1	1.10±0.1	8.0±0.20	3.5±0.05	1.75±0.1
0805	2.35±0.1	1.65±0.1	8.0±0.20	3.5±0.05	1.75±0.1
1206	3.50±0.2	1.90±0.2	8.0±0.20	3.5±0.05	1.75±0.1

型號 TYPE	P	P0	P1	ΦD0	T
0402	2.0±0.05	4.0±0.1	2.0±0.05	1.5±0.1	0.42±0.05
0603	4.0±0.1	4.0±0.1	2.0±0.05	1.5±0.1	0.60±0.1
0805	4.0±0.1	4.0±0.1	2.0±0.05	1.5±0.1	0.75±0.1
1206	4.0±0.1	4.0±0.1	2.0±0.05	1.5±0.1	0.75±0.1

塑料帶編帶 Embossed tapping

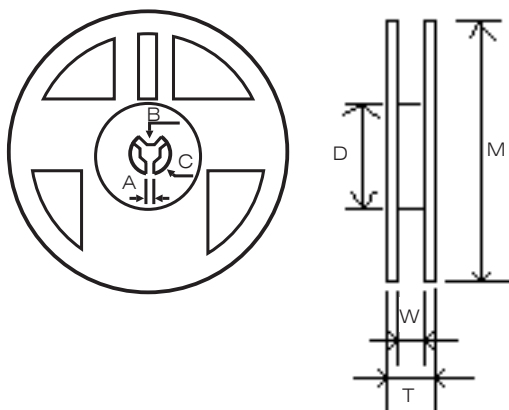
2010、2512



型號 TYPE	A0	B0	W	F	E	t
2010	5.45±0.10	2.77±0.10	12.00±0.10	5.50±0.10	1.75±0.10	0.25±0.05
2512	6.73±0.10	3.40±0.10	12.00±0.10	5.50±0.10	1.75±0.10	0.25±0.05

型號 TYPE	P	P0	P1	ΦD0	ΦD1	K0
2010	4.00±0.10	4.00±0.10	2.00±0.05	1.50+0.10/-0	1.50±0.10	0.84±0.10
2512	4.00±0.10	4.00±0.10	2.00±0.05	1.50+0.10/-0	1.50±0.10	0.81±0.10

卷盤 Reel



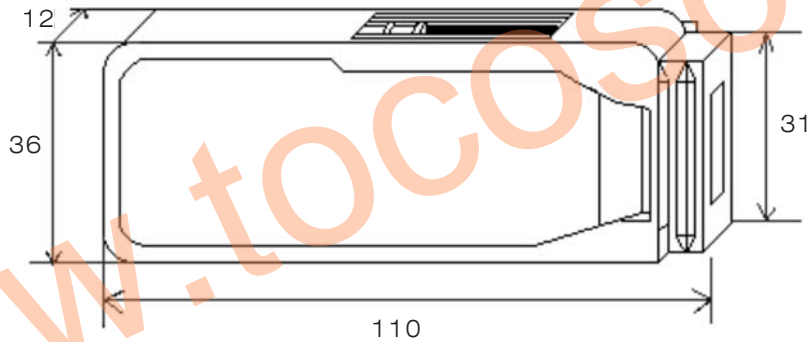
薄膜片式固定電阻器

THIN FILM CHIP FIXED RESISTORS

型號 TYPE	M	W	T	A	B	C	D
0402							
0603	178	9.5	12.5	2.0	13.0	21.0	58.0
0805	±2.0	±1.0	±1.5	±0.5	±0.5	±0.5	±2.0
1206							
2010	178	13.0	15.5	2.0	13.0	21.0	57.0
2512	±2.0	±0.5	±1.5	±0.5	±0.5	±0.5	±2.0

* 塑料盒包裝 Bulk case

單位 unit:mm



• 包裝數量 PACKAGING QUANTITY

包裝方法 Packaging style	編帶 Tape and reel			塑料盒 Bulk case						塑料袋散裝 Bulk		
	型號 Type	0603 0805 1206	2010 2512	0402	0603	0805	1206	2010	2512	0402	0603 0805 1206	2010 2512
數量 (PCS) Quantity	10000	5000	4000	50000	25000	10000	5000	1500	1000	≤50000	≤10000	≤4000