



风华高科

广东风华高新科技股份有限公司

FENGHUA

GUANGDONG FENGHUA ADVANCED TECHNOLOGY (HOLDING) CO., LTD.

客 戶：
(CUSTOMER)

日期： 年 月 日
DATE year month day

承 認 書 (APPROVESHEET)

名 稱： 碳素皮膜固定電阻器

(DESCRIPTION) Carbon Film Fixed Resistor

貴公司料號碼：
(CUSTOMERTYPENO)

承認 APPROVED BY

廣東風華高新科技股份有限公司

GUANGDONG FENGHUA ADVANCED TECHNOLOGY HOLDING CO.,LTD

地址:廣東省肇慶市端州區風華路18號風華電子城

TEL:86-758-2865448

FAX:86-758-2865174

Http:www.china-fenghua.com

E-mail:Marketing@china-fenghua.com

公司名稱 Company Name	廣東風華高新科技股份有限公司 GUANGDONG FENGHUA ADBANCED TECHNOLOGY HODLING CO.,LTD				
品名 Product Name	碳素皮膜固定電阻器 Carbon Film Fixed Resistor				
版本 Version	B0 版	制定日期 Enactment Date	2010年 06 月 08 日 June 08, 2010	頁數 Page	12-1

1. 一般事項 **General**

1.1 適用 Scope

本承認書適用於 廣東風華高新科技股份有限公司 製造之[碳素皮膜固定電阻器]。

This specification is available for Carbon Film Fixed Resistor manufactured by GUANGDONG FENGHUA ADBANCED TECHNOLOGY HODLING CO.,LTD

1.2 形名(例) Type designation (example)

依使用種類、額定電力、公稱電阻值、容許誤差及型狀而區別,其構造如下。

The type designation shall be in the following form and as specified.

FHCFR	1/4 W	103	J	T52																																
種類 Type	額定電力 Rated power	公稱電阻值 Nominal resistance value	電阻值容許誤差 Resistance tolerance	形狀 Form																																
	<table border="1"> <tr> <td>標準 Normal</td> <td>小型 Small</td> </tr> <tr> <td>1/8W</td> <td>1/4WS</td> </tr> <tr> <td>1/4W</td> <td>1/2WS</td> </tr> <tr> <td>1/2W</td> <td>1WS</td> </tr> <tr> <td>1W</td> <td>2WS</td> </tr> <tr> <td>2W</td> <td>3WS</td> </tr> </table>	標準 Normal	小型 Small	1/8W	1/4WS	1/4W	1/2WS	1/2W	1WS	1W	2WS	2W	3WS	E-24 Series	<table border="1"> <tr> <td>K</td> <td>±10%</td> </tr> <tr> <td>J</td> <td>±5%</td> </tr> <tr> <td>G</td> <td>±2%</td> </tr> </table>	K	±10%	J	±5%	G	±2%	<table border="1"> <tr> <td>P型</td> <td>P Type</td> </tr> <tr> <td>M型</td> <td>M Type</td> </tr> <tr> <td>MG型</td> <td>MG Type</td> </tr> <tr> <td>FNN型</td> <td>FNN Type</td> </tr> <tr> <td>FNK型</td> <td>FNK Type</td> </tr> <tr> <td>FKN型</td> <td>FKN Type</td> </tr> <tr> <td>FKK型</td> <td>FKK Type</td> </tr> </table>	P型	P Type	M型	M Type	MG型	MG Type	FNN型	FNN Type	FNK型	FNK Type	FKN型	FKN Type	FKK型	FKK Type
標準 Normal	小型 Small																																			
1/8W	1/4WS																																			
1/4W	1/2WS																																			
1/2W	1WS																																			
1W	2WS																																			
2W	3WS																																			
K	±10%																																			
J	±5%																																			
G	±2%																																			
P型	P Type																																			
M型	M Type																																			
MG型	MG Type																																			
FNN型	FNN Type																																			
FNK型	FNK Type																																			
FKN型	FKN Type																																			
FKK型	FKK Type																																			

1.3 額定電力 Rated power

額定電力係應在周圍溫度 70°C 可以連續負載的最大電力, 如表-1;但周圍溫度如超過 70°C 時之額定電力則依圖一的電力遞減曲線實施。

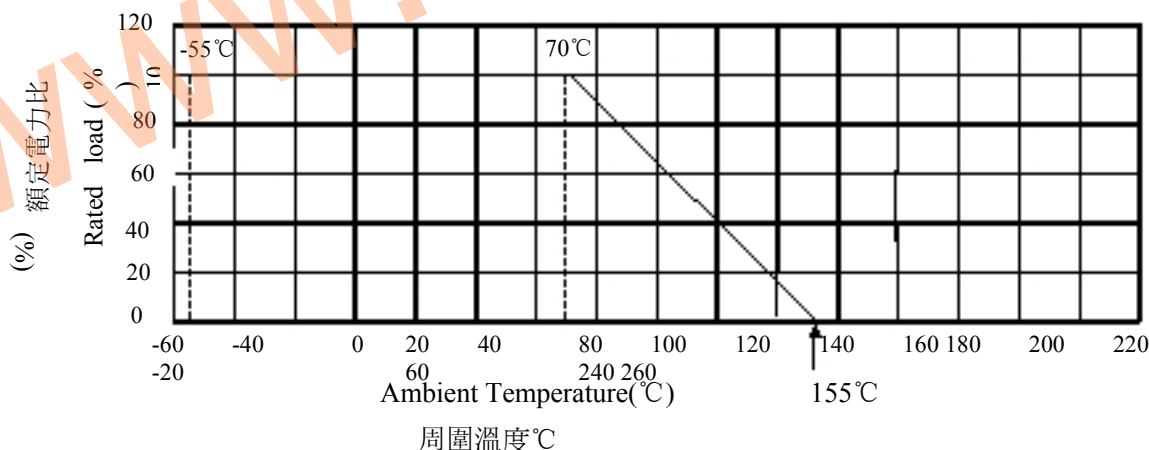
Rated power is maximum power which can be continuously loaded at specified ambient temperature 70°C,as Table-1;however when the ambient temperature exceeds 70°C, rated power should be determined from the derating curve of Fig.1.

公司名稱 Company Name	廣東風華高新科技股份有限公司 GUANGDONG FENGHUA ADBANCED TECHNOLOGY HODLING CO.,LTD				
品名 Product Name	碳素皮膜固定電阻器 Carbon Film Fixed Resistor				
版本 Version	B0 版	制定日期 Enactment Date	2010年 06 月 08 日 June 08, 2010	頁數 Page	12-2

表-1 Table-1

種類 Type	定格電力 Rated power	最高使用電壓 Maximum working voltage	最高過負荷電壓 Maximum overload voltage	耐電壓 Dielectric withstanding voltage	阻值範圍(Ω) Resistance Range(Ω)	
Normal size	CF1/8W	0.125W	200V	400V	350V	1Ω~10MΩ
	CF1/4W	0.25W	250V	500V	500V	1Ω~10MΩ
	CF1/2W	0.5W	350V	700V	700V	1Ω~10MΩ
	CF1W	1W	500V	800V	800V	1Ω~10MΩ
	CF2W	2W	500V	1000V	1000V	1Ω~10MΩ
	CF3W	3W	500V	1000V	1000V	1Ω~10MΩ
	CF5W	5W	500V	1000V	1000V	1Ω~10MΩ
Small size	CF1/4WS	0.25W	250V	400V	350V	1Ω~10MΩ
	CF1/2WS	0.5W	350V	700V	500V	1Ω~10MΩ
	CF1WS	1W	500V	800V	700V	1Ω~10MΩ
	CF2WS	2W	500V	1000V	800V	1Ω~10MΩ
	CF3WS	3W	500V	1000V	1000V	1Ω~10MΩ
	CF5WS	5W	500V	1000V	1000V	1Ω~10MΩ

圖一 電力遞減曲線 Figure 1 Power derating curve



1.4 額定電壓 Rated voltage

額定電壓係指對應於額定電力的直流或交流(商用頻率之有效值)的電壓,由下式求得。

The rated voltage shall be the D.C. or A.C.(R.M.S. at power frequency) voltage which corresponds the rated power and the value of which is calculated from the formula below.

公司名稱 Company Name	廣東風華高新科技股份有限公司 GUANGDONG FENGHUA ADVANCED TECHNOLOGY HOLDING CO.,LTD				
品名 Product Name	碳素皮膜固定電阻器 Carbon Film Fixed Resistor				
版本 Version	B0 版	制定日期 Enactment Date	2010年 06 月 08 日 June 08, 2010	頁數 Page	12-3

$$E=\sqrt{(P \times R)}$$

Where E: 定格電壓 Rated voltage(V)
P: 定格電力 Rated power(W)
R: 公稱電阻值 Nominal resistance(Ω)

2. 構造 Construction

2.1 外形尺寸 External dimensions

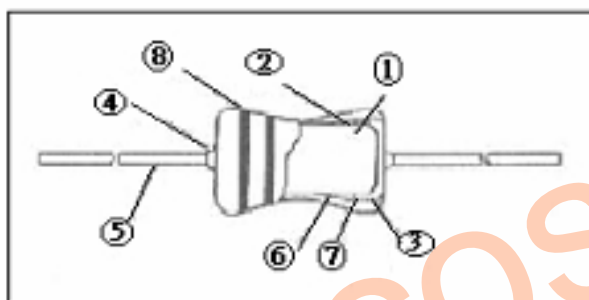
參照本承認書的 [5. 外形尺寸]。

The dimensions shall be satisfied with [5. External dimensions].

2.2 構造圖 Structure diagram

CF 系列之碳素皮膜固定電阻器係按下表的材料而構成:

The construction of resistor (CF series) shall be as follows:



號碼 NO	構造名稱 Item	內 容 Material
1	基體磁器 Ceramic core	使用高含鋁量的磁器棒。 High alumina ceramic is used.
2	電阻體 Resistor element	電阻體的成份係使用碳素皮膜。 The resistor element shall consist of carbon film.
3	端子 Terminal	鐵帽 Tinned iron cap.
4	連接 Connection	導線對鐵帽須以電氣熔接。 The lead wire, which is plated with solder, shall be mounted to the caps by welding process.
5	導線 Lead wire	焊錫或鍍錫的導線。 Soldered or tinned annealed wire.
6	下塗塗裝 Undercoat painting	電氣絕緣漆。 Electric insulation varnish.
7	上塗塗裝 Finishing painting	使用環氧樹脂塗料。 Epoxy resin is used.
8	表示 Indication	色碼。 Color code.

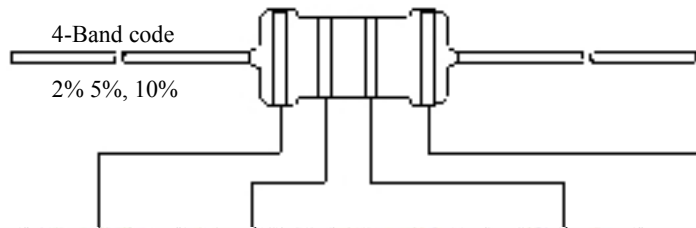
公司名稱 Company Name	廣東風華高新科技股份有限公司 GUANGDONG FENGHUA ADBANCED TECHNOLOGY HODLING CO.,LTD				
品名 Product Name	碳素皮膜固定電阻器 Carbon Film Fixed Resistor				
版本 Version	B0 版	制定日期 Enactment Date	2010年 06 月 08 日 June 08, 2010	頁數 Page	12-4
2.3 鐵帽端子 Terminal caps	鐵帽端子須確實地連接(電氣的及機械的)於電阻體上。 The caps shall be securely connected with the resistor element electrically and mechanically.				
2.4 外裝色澤 Resistor body color	表-2 Table-2				
普通型 Normal size		小型化 Small size			
種類 Type	顏色 Color		種類 Type	顏色 Color	
CF1/8W,CF1/4W, CF1/2W,CF1W, CF2W	土黃色 Khaki		CF1/4WS,CF1/2WS, CF1WS,CF2WS, CF3WS	土黃色或綠色 Khaki orGreen	
2.5 表示 Indication	參照本承認書的 [4. 表示]。 The indication shall be satisfied with [4. Indication].				
3. 特性 Characteristics	表-3 Table-3				
項目 Item	規格值 Performance				試驗方法(依據 JIS C 5202) Test methods(Conform to JIS C 5202)
溫度係數 Temperature Coefficient	T.C.R	±350 (PPM/°C)	+0~ -500 (PPM/°C)	+0~ -700 (PPM/°C)	+0~ -1500 (PPM/°C)
	阻值 Resistance Value	<47KΩ	47KΩ ~ 100KΩ	101KΩ ~ 330KΩ	331KΩ ~ 10MΩ
短時間過負荷 Short time overload	±(1%+0.05Ω)以內。 不得有機械的損傷。 Within ±(1%+0.05Ω). No evidence of mechanical damage.				5.5 項參照 Comply with 5.5 額定電壓×2.5 倍,5 秒。 不可超過最高過負荷電壓(見表-1) Rated voltage×2.5 times,5s But not to exceed maximum overload voltage. (See table-1)
焊錫附著性 Solderability	導線至少 95%以上新錫覆蓋。 Covered with new solder by 95% at least.				6.5 項參照 Comply with 6.5 焊錫溫度: 255±5°C。 浸錫時間: 3±1.0 秒。 Test temperature of solder: 255±5°C Dipping time in solder:3±1.0 s

公司名稱 Company Name		廣東風華高新科技股份有限公司 GUANGDONG FENGHUA ADBANCED TECHNOLOGY HODLING CO.,LTD			
品名 Product Name		碳素皮膜固定電阻器 Carbon Film Fixed Resistor			
版本 Version	B0 版	制定日期 Enactment Date	2010年 06 月 08 日 June 08, 2010	頁數 Page	12-5
項目 Item	規格值 Performance	試驗方法(依據 JIS C 5202) Test methods(Conform to JIS C 5202)			
絕緣電阻 Insulation Resistance	10 MΩ以上。 4 10 MΩ or more.	5.6 項參照 Comply with 5.6 置於 V 型槽方法。V-block method 施加直流電壓 500V 60 秒。 Resistor shall be tested at DC 500V for 60 seconds.			
耐電壓 Dielectric Withstanding Voltage	無電弧放電、燒損及絕緣破壞等異狀。 No evidence of flashover mechanical damage, arcing or insulation breakdown.	5.7 項參照 Comply with 5.7 常壓,置於 V 型槽方法。 施加個別規定之交流電壓 60 秒。(見表-1) Constant pressure, V-block method Resistor shall be tested at AC potential respecticely for 60 seconds.(See table-1)			
斷續過負荷 Pulse overload	±(2%+0.05Ω)以內。 Within ±(2%+0.05Ω)	5.8 項參照 Comply with 5.8 額定電壓×4 倍,10000 回(1 秒 ON,25 秒 OFF)。 不可超過最高斷續電壓(見表-1) Rated voltage X 4 times, 10000 cyc.(1s ON, 25s OFF) But not to exceed maximum pulse voltage.(See table-1)			
端子強度 Terminal strength	端子不得斷裂及鬆弛。 No evidence of mechanical damage.	6.1 項參照 Comply with 6.1			
		引張強度 Tensile strength	線徑 mm Diameter	引張力 Tensile force N(kgf)	時間 Time
			Φ0.38mm~0.50mm	5(0.51)	10±1 second
			Φ0.50mm~0.70 mm	10(1.02)	
		扭轉強度：自電阻體起約 6mm~6.5mm 處之端子線,以約 0.75mm 曲率半徑彎曲 90 度,其次由彎曲處向端子線先端 1.2±0.4mm 處挾定端子引出軸,作回轉軸,以約 5 秒時間沿直面回轉 360°再逆轉 360°,如此施行回逆轉2次,不可發生折斷及鬆動現象。 Torsional strength : To bend the lead wire at the point of about 6mm~6.5mm from resistor body. about 0.75mm curvature radii to 90°then catch the wire at 1.2±0.4mm apart from the bend point end and turn it (clockwise) by 360 degrees perpendicular to the resistor axis at speed of same 5 seconds per turn, and do the same counterclockwise again which constitute a whole turn. Repeat the turn for 2 times without causing any break and looseness.			

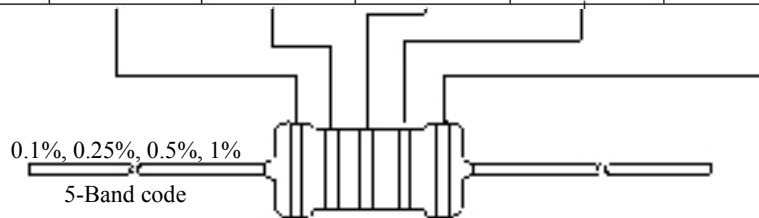
公司名稱 Company Name	廣東風華高新科技股份有限公司 GUANGDONG FENGHUA ADBANCED TECHNOLOGY HODLING CO.,LTD				
品名 Product Name	碳素皮膜固定電阻器 Carbon Film Fixed Resistor				
版本 Version	B0 版	制定日期 Enactment Date	2010年 06 月 08 日 June 08, 2010	頁數 Page	12-6
項目 Item	規格值 Performance	試驗方法(依據 JIS C 5202) Test methods(Conform to JIS C 5202)			
耐溶劑性 Resistance to solvent	塗裝及色碼不得脫落。 No deterioration of protective coating and markings.	6.9 項參照 Comply with 6.9 放入酒精溶劑之超音波機內，保持 3 分鐘。 Specimens shall be immersed in a bath of isoproalcohol completely for 3 minutes with ultrasonic.			
溫度循環 Temperature cycle	$\pm(1\%+0.05\Omega)$ 以內。 不得有機械的損傷。 Within $\pm(1\%+0.05\Omega)$ No evidence of mechanical damage.	7.4 項參照 Comply with 7.4 低溫側: -55°C/30 分, 室溫: 10~15 分鐘 高溫側: +80°C/30 分, 室溫: 10~15 分鐘 5 回 Low side: -55°C/30min, Room temp.: 10 to 15min High side: 80°C/30min, Room temp.: 10 to 15min 5 cycles			
耐濕負荷壽命 Load life in humidity	$\pm(5\%+0.05\Omega)$ 以內。 Within $\pm(5\%+0.05\Omega)$	7.9 項參照 Comply with 7.9 40 \pm 2°C, 濕度 90~95%, 1000 小時 定格電壓(90 分鐘 ON, 30 分鐘 OFF) 40 \pm 2°C, 90 to 95%RH, 1000h Rated voltage (90 min ON, 30 min OFF)			
負荷壽命 Load life	$\pm(5\%+0.05\Omega)$ 以內。 Within $\pm(5\%+0.05\Omega)$	7.10 項參照 Comply with 7.10 70 \pm 3°C, 1000 小時 定格電壓(90 分鐘 ON, 30 分鐘 OFF) 70 \pm 3°C, 1000h Rated voltage (90 min ON, 30 min OFF)			
焊錫耐熱性 Resistance to soldering heat	$\pm(1\%+0.05\Omega)$ 以內。 不得有機械的損傷。 Within $\pm(1\%+0.05\Omega)$ No evidence of mechanical damage.	6.4 項參照 Comply with 6.4 350 \pm 10°C, 3 \pm 1.0 秒, 試驗後放置半小時。 350 \pm 10°C, 3 \pm 1.0s After test leave for 0.5h.			

公司名稱 Company Name	廣東風華高新科技股份有限公司 GUANGDONG FENGHUA ADVANCED TECHNOLOGY HOLDING CO.,LTD				
品名 Product Name	碳素皮膜固定電阻器 Carbon Film Fixed Resistor				
版本 Version	B0 版	制定日期 Enactment Date	2010年 06 月 08 日 June 08, 2010	頁數 Page	12-7

4. 表示 Indication
色碼 Color Code



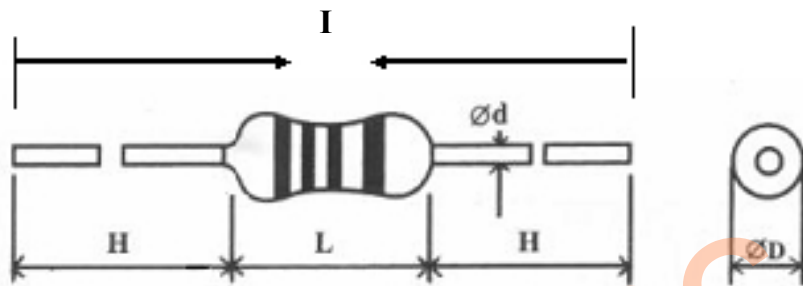
顏色 Color	第 1 數字 1 st figure	第 2 數字 2 nd figure	第 3 數字 3 rd figure	倍 率 Multiplier	誤差率 Tolerance
黑 Black	0	0	0	10^0	
棕 Brown	1	1	1	10^1	±1% (F)
紅 Red	2	2	2	10^2	±2% (G)
橙 Orange	3	3	3	10^3	
黃 Yellow	4	4	4	10^4	
綠 Green	5	5	5	10^5	±0.5% (D)
藍 Blue	6	6	6	10^6	±0.25% (C)
紫 Violet	7	7	7	10^7	±0.1% (B)
灰 Gray	8	8	8		±0.05% (A)
白 White	9	9	9		
金 Gold				10^{-1}	±5% (J)
銀 Silver				10^{-2}	±10% (K)
無 Plain					±20% (M)



公司名稱 Company Name	廣東風華高新科技股份有限公司 GUANGDONG FENGHUA ADBANCED TECHNOLOGY HODLING CO.,LTD				
品名 Product Name	碳素皮膜固定電阻器 Carbon Film Fixed Resistor				
版本 Version	B0 版	制定日期 Enactment Date	2010年 06 月 08 日 June 08, 2010	頁數 Page	12-8

5. 外形寸法 External dimensions
 散裝 P 型 P type

P Type



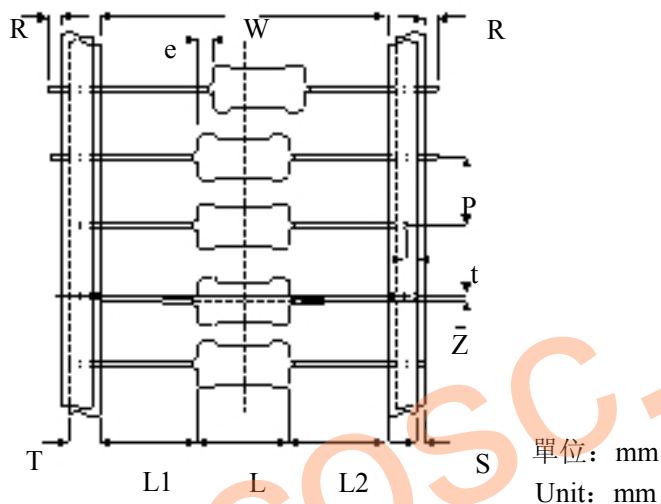
單位: mm
Unit: mm

種類 Type		尺寸 Dimensions				
普通型 Normal Size	小型化 Small Size	I	L	ϕD	ϕd	H
CF1/8W	CF1/4WS	60	3.2±0.5	1.8±0.5	0.43±0.05	28.0±2.0
CF1/4W	CF1/2WS	60	6.5±0.5	2.3±0.5	0.45±0.05	28.0±2.0
CF1/2W	CF1WS	60	9.0±0.5	3.2±0.5	0.50±0.05	28.0±2.0
CF1W	CF2WS	60	11.5±1.0	4.5±0.5	0.70±0.05	25.0±2.0
		81	11.5±1.0	4.5±0.5	0.70±0.05	35.0±2.0
		94	11.5±1.0	4.5±0.5	0.70±0.05	42.0±2.0
CF2W	CF3WS	60	15.0±1.0	5.0±0.5	0.70±0.05	23.0±2.0
		81	15.0±1.0	5.0±0.5	0.70±0.05	33.0±2.0
		94	15.0±1.0	5.0±0.5	0.70±0.05	40.0±2.0
CF3W	CF5WS	94	17.5±1.0	6.0±0.5	0.70±0.05	38.0±2.0
CF5W		94	24.5±1.0	8.0±0.5	0.70±0.05	35.0±2.0

公司名稱 Company Name	廣東風華高新科技股份有限公司 GUANGDONG FENGHUA ADBANCED TECHNOLOGY HODLING CO.,LTD				
品名 Product Name	碳素皮膜固定電阻器 Carbon Film Fixed Resistor				
版本 Version	B0 版	制定日期 Enactment Date	2010年 06 月 08 日 June 08, 2010	頁數 Page	12-9

5.2 帶裝 Axial Lead
Taping Taping

Txx Type

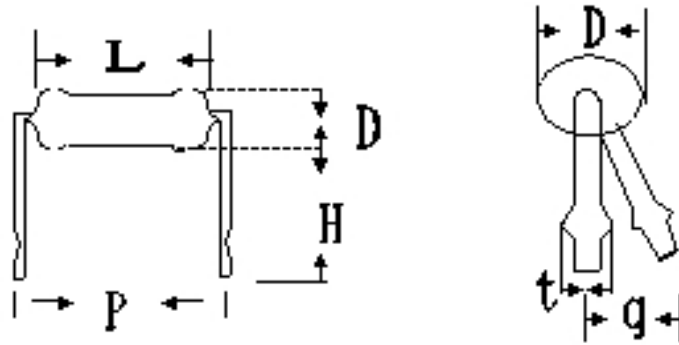


種類	Type	尺寸 Dimensions				
普通型 Normal Size	小型化 Small Size	I	L	ϕD	ϕd	H
CF1/8W	CF1/4WS	60	3.2 ± 0.5	1.8 ± 0.5	0.43 ± 0.05	28.0 ± 2.0
CF1/4W	CF1/2WS	60	6.5 ± 0.5	2.3 ± 0.5	0.45 ± 0.05	28.0 ± 2.0
CF1/2W	CF1WS	60	9.0 ± 0.5	3.2 ± 0.5	0.50 ± 0.05	28.0 ± 2.0
CF1W	CF2WS	60	11.5 ± 1.0	4.5 ± 0.5	0.70 ± 0.05	25.0 ± 2.0
		81	11.5 ± 1.0	4.5 ± 0.5	0.70 ± 0.05	35.0 ± 2.0
		94	11.5 ± 1.0	4.5 ± 0.5	0.70 ± 0.05	42.0 ± 2.0
CF2W	CF3WS	60	15.0 ± 1.0	5.0 ± 0.5	0.70 ± 0.05	23.0 ± 2.0
		81	15.0 ± 1.0	5.0 ± 0.5	0.70 ± 0.05	33.0 ± 2.0
		94	15.0 ± 1.0	5.0 ± 0.5	0.70 ± 0.05	40.0 ± 2.0
CF3W	CF5WS	94	17.5 ± 1.0	6.0 ± 0.5	0.70 ± 0.05	38.0 ± 2.0
CF5W		94	24.5 ± 1.0	8.0 ± 0.5	0.70 ± 0.05	35.0 ± 2.0

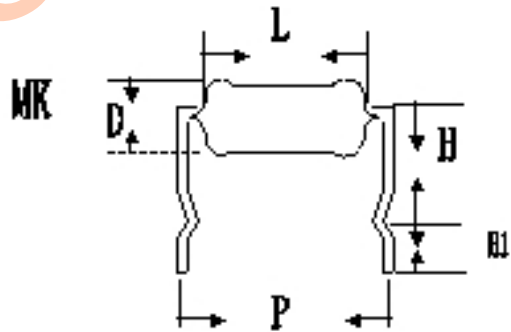
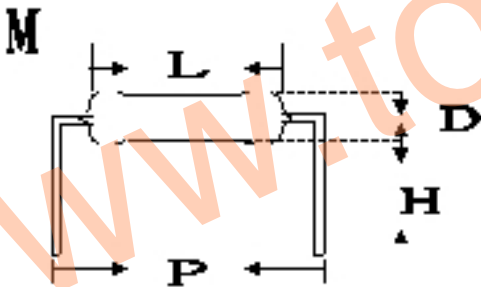
公司名稱 Company Name	廣東風華高新科技股份有限公司 GUANGDONG FENGHUA ADBANCED TECHNOLOGY HODLING CO.,LTD				
品名 Product Name	碳素皮膜固定電阻器 Carbon Film Fixed Resistor				
版本 Version	B0 版	制定日期 Enactment Date	2010年 06 月 08 日 June 08, 2010	頁數 Page	12-10

5.3 MG 型&M 型 MG Type &M Type

MB



瓦特數 Watts	尺寸 Dimensions (mm)							
	D±1.0	L±1.0	P±1.0	H1±1.0	H2±1.0	d±0.05	t±0.15	qMax
1/2w,1ws	3.2	9.5	12.5	10.5	5	0.6	1.2	3
1w,2ws	4.5	11.5	15	10.5	5	0.75	1.25	3
2w,3ws	5	15.5	20	10.5	5	0.75	1.25	3
3W5WS	6	17.5	25	10.5	5	0.75	1.25	3
5W	8	24.5	30	10.5	5	0.75	1.25	3

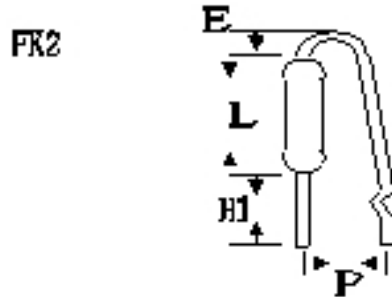
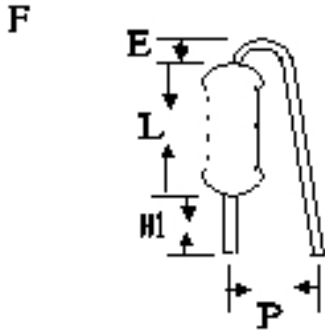


瓦特數 Watts	尺寸 Dimensions (mm)			
	ΦD	L	P±1.0	H±1.0
1/8w,1/6w	1.8±0.5	3.2±1.0	6	8
1/4w,1/2ws	2.3±0.5	6.5±1.0	10	8
1/2w,1ws	3.5±0.5	9.5±1.0	12.5/15	8
1w,2ws	4.5±1.0	11.5±1.0	15	10
2w,3ws	5±1.0	15.5±1.0	20	10
3w	6±1.0	17.5±1.0	25	10

瓦特數 Watts	尺寸 Dimensions (mm)				
	D±1.0	L±1.0	P±1.0	H±1.0	H1±1.0
1/2w,1ws	3.2	9.5	12.5	10	5
1w,2ws	4.5	11.5	15	10	5
2w,3ws	5	15.5	20	10	5
3W5WS	6	17.5	25	10	5

公司名稱 Company Name	廣東風華高新科技股份有限公司 GUANGDONG FENGHUA ADBANCED TECHNOLOGY HODLING CO.,LTD				
品名 Product Name	碳素皮膜固定電阻器 Carbon Film Fixed Resistor				
版本 Version	B0 版	制定日期 Enactment Date	2010年 06 月 08 日 June 08, 2010	頁數 Page	12-11

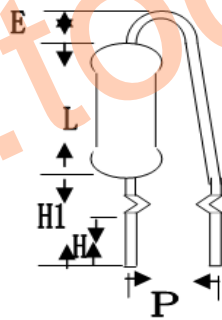
5.4 F 型 F Type



特數 Watts	尺寸 Dimensions (mm)				
	$\Phi D \pm 1.0$ $L \pm 1.0$		$P \pm 2.0$	E Max	$H1 \pm 1.0$
1/2w, 1ws	3.2	9	6	3.5	5-8
1w, 2ws	4.5	11.5	8	3.5	5-8
2w, 3ws	5	15.5	8	3.5	5-8
3w	6	17.5	8	3.5	5-8

瓦特數 Watts	尺寸 Dimensions (mm)				
	$\Phi D \pm 1.0$	$L \pm 1.0$	$P \pm 2.0$	E Max	$H1 \pm 1.0$
1/2w, 1ws	3.2±0.5	9	6	3.5	5-8
1w, 2ws	4.5	11.5	8	3.5	5-8
2w, 3ws	5	15.5	8	3.5	5-8
3w	6	17.5	8	3.5	5-8

FKK



瓦特數 Watts	尺寸 Dimensions(mm)					
	$D \pm 1.0$	$L \pm 1.0$	$P \pm 1.0$	E Max	$h \pm 1.0$	$h2 \pm 1.0$
1/2w, 1ws	3.2	9	5-7	3.5	8	4.5
1w, 2ws	4.5	11.5	5-9	3.5	8	4.5
2w, 3ws	5	15.5	5-9	3.5	8	4.5
3w	6	17.5	5-10	3.5	8	4.5

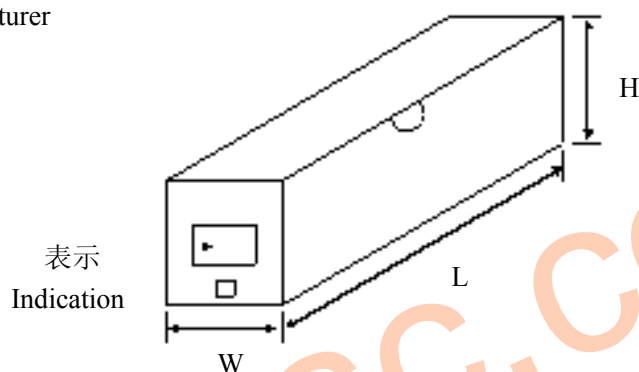
公司名稱 Company Name	廣東風華高新科技股份有限公司 GUANGDONG FENGHUA ADVANCED TECHNOLOGY HOLDING CO.,LTD				
品名 Product Name	碳素皮膜固定電阻器 Carbon Film Fixed Resistor				
版本 Version	B0 版	制定日期 Enactment Date	2010年 06 月 08 日 June 08, 2010	頁數 Page	12-12

6 包裝 Package

6.1 帶裝品包裝 Tape in box packing (Ammo packing)

6.1.1 表示項目 Indication

- | | | |
|-----|------|-----------------------|
| (1) | 客戶品號 | Customer Part No. |
| (2) | 製造品號 | Manufacturer Part No. |
| (3) | 數量 | Quantity |
| (4) | 製造者名 | Manufacturer |



6.1.2 包裝盒尺寸和數量

Packing box size and quantity

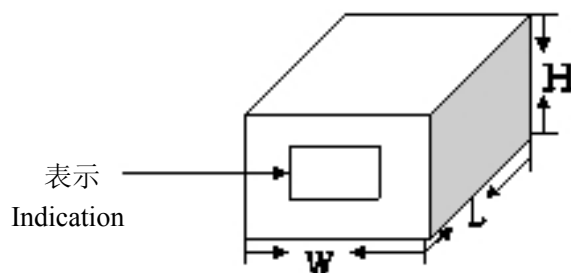
種類 Type		形狀 Form	包裝數量 Quantity	尺寸 Dimensions (mm)		
普通型 Normal Size	小型化 Small Size			L	W	H
CF1/8W	CF1/4WS	T26	5000 PCS	260	50	67
		T52	5000 PCS	260	80	72
CF1/4W	CF1/2WS	T26	5000 PCS	260	50	100
		T52	5000 PCS	260	80	100
CF1/2W	CF1WS	T52	2000 PCS	260	80	85
CF1W	CF2WS	T52	1000 PCS	260	80	85
		T73	1000 PCS	260	95	92
CF2W	CF3WS	T52	1000 PCS	260	80	100
		T73	1000 PCS	260	95	92
CF3W	CF5WS	T84	500PCS	260	110	75
CF5W		T84	250PCS	260	110	75

公司名稱 Company Name	廣東風華高新科技股份有限公司 GUANGDONG FENGHUA ADBANCED TECHNOLOGY HODLING CO.,LTD				
品名 Product Name	碳素皮膜固定電阻器 Carbon Film Fixed Resistor				
版本 Version	B0 版	制定日期 Enactment Date	2010年 06 月 08 日 June 08, 2010	頁數 Page	13-13

6.2 散裝品包裝 Tape in box Bulk (Ammo Bulk)

6.2.1 表示項目 Indication

- (5) 客戶品號 Customer Part No.
- (6) 製造品號 Manufacturer Part No.
- (7) 數量 Quantity
- (8) 製造者名 Manufacturer



6.2.2 包裝盒尺寸和數量

Packing box size and quantity

種類 Type		形狀 Form	包裝數量 Quantity	尺寸 Dimensions (mm)		
普通型 Normal Size	小型化 Small Size			L	W	H
CF1/8W	CF1/4WS	P	10000 PCS	240	140	76
		成型 Moulding	10000 PCS	240	140	76
CF1/4W	CF1/2WS	P	10000 PCS	240	140	76
		成型 Moulding	10000 PCS	240	140	76
CF1/2W	CF1WS	P	5000 PCS	240	140	76
		成型 Moulding	5000 PCS	240	140	76
CF1W	CF2WS	P	2000 PCS	240	140	76
		成型 Moulding	2000 PCS	240	140	76
CF2W	CF3WS	P	2000 PCS	240	140	76
		成型 Moulding	2000 PCS	240	140	76
CF3W	CF5WS	P	100PCS	240	140	76
		成型 Moulding	250PCS	240	140	76
CF5W		P	50PCS	240	140	76
		成型 Moulding	50PCS	240	140	76