

# SMD电感器(线圈)

## 一般信号用(多层·磁屏蔽)

RoHS指令对应产品

### MLF系列 MLF1608-J

随着各种数字设备的高速化，高功能化，在高频领域中对电感值小容差化的要求越来越强烈。

MLF1608-J容差产品就是这样一种产品。通过进行铁塑胶材料及内部电极的最新开发，最佳工艺设计，使其达到比传统MLF系列低1/2倍的小容差化(±5%)，从而大大改善了其偏移变化。

#### 特点

- 电感容差为±5% (J容差产品)。
- 焊接时的热应力(偏移变化率)为±3%，也得到了大幅度改善，比传统产品降低约1/3。
- 本产品不含铅，可对应无铅焊接。
- RoHS指令对应产品。

#### 用途

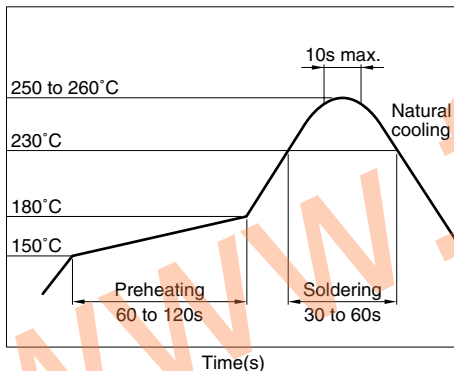
手机，汽车音响，调谐器，数字摄录机的信号处理等

#### 仕様

工作温度范围	-55 to +125°C
保存温度范围	-55 to +125°C [产品单体]

#### 推荐焊接条件

##### 回流焊接施工方法



#### 产品名称的识别法

MLF	1608	D	R10	J	T
(1)	(2)	(3)	(4)	(5)	(6)

(1) 系列名称

(2) 尺寸 L×W

1608	1.6×0.8×0.8mm
------	---------------

(3) 使用材质记号

(4) 电感值

R10	0.1μH
1R0	1.0μH
100	10μH

(5) 电感容差

J	±5%
---	-----

(6) 包装形式

T	卷带(卷筒)
---	--------

#### 包装形式 / 包装个数

包装形式	个数
卷带	4000个/卷

#### 使用注意事项

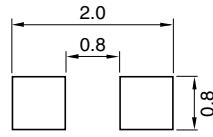
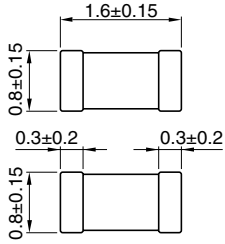
- 在实施焊接前，请务必进行预热。预热温度与焊接温度及本产品温度的温度差要在150°C以内。
- 在将安装有本产品的印刷电路板组装到框架等组件中时，请注意不要让电路板因螺丝紧固造成局部变形而使本产品承受残余应力。
- 因磁力饱和会导致电感降低，所以要注意不可以超出容许电流以上的电流通电。
- 请勿将本产品靠近磁铁或带有磁力的物体。
- 由于人体所带的静电会传到接地线上，因此请使用防静电腕带。
- 因进行电路修正而使用焊接烙铁时，请将烙铁头温度保持在350°C以下，并将其放在电路板的铜箔部分上3秒钟以内完成。

● RoHS指令的对应：表示除了依据 EU Directive 2002/95/EC 免除的用途之外，未使用铅、镉、汞、六价铬及特定溴系难燃剂 PBB、PBD 等。

●要在产品故障和误动作与人身安全直接相关的设备（汽车、飞机、医疗设备、核装置等）上使用这些产品时，请咨询本公司营业部门。

· 记载内容，在没有予告的情况下有可能改进和变更，请予以谅解。

## 形状・尺寸／推荐印刷电路板图样



Dimensions in mm  
Net weight : 4mg



## 电气特性

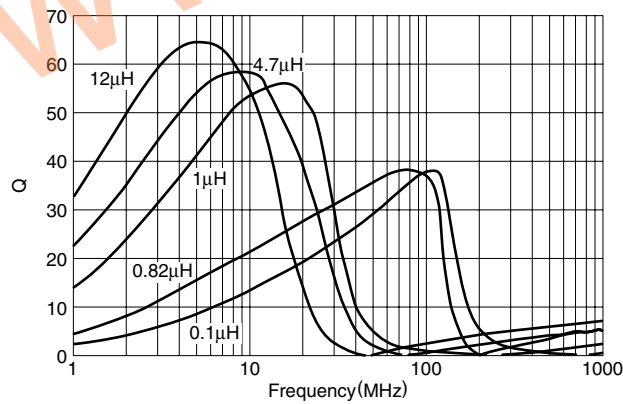
电感 ( $\mu\text{H}$ )	电感容差	Q		L, Q测定 频率 (MHz)	L, Q测定 电流 (mA)	自共振频率 (MHz)		直流电阻 ( $\Omega$ )		额定电流 最大(mA)	品名
		最小	代表			最小	代表	最大	代表		
0.1	$\pm 5\%$	15	25	25	1.0	450	600	0.35	0.20	200	MLF1608DR10J
0.12	$\pm 5\%$	15	25	25	1.0	400	550	0.40	0.20	200	MLF1608DR12J
0.15	$\pm 5\%$	15	25	25	1.0	350	500	0.45	0.25	200	MLF1608DR15J
0.18	$\pm 5\%$	15	25	25	1.0	320	450	0.50	0.25	150	MLF1608DR18J
0.22	$\pm 5\%$	15	25	25	1.0	290	400	0.55	0.30	150	MLF1608DR22J
0.27	$\pm 5\%$	15	25	25	1.0	260	350	0.60	0.35	150	MLF1608DR27J
0.33	$\pm 5\%$	15	25	25	1.0	230	320	0.75	0.40	100	MLF1608DR33J
0.39	$\pm 5\%$	15	25	25	1.0	210	290	0.85	0.45	100	MLF1608DR39J
0.47	$\pm 5\%$	15	30	25	1.0	190	260	0.95	0.50	100	MLF1608DR47J
0.56	$\pm 5\%$	15	30	25	1.0	170	230	1.05	0.55	100	MLF1608DR56J
0.68	$\pm 5\%$	15	30	25	1.0	150	210	1.25	0.65	70	MLF1608DR68J
0.82	$\pm 5\%$	15	30	25	1.0	130	190	1.40	0.75	70	MLF1608DR82J
1.0	$\pm 5\%$	35	50	10	1.0	120	170	0.50	0.25	50	MLF1608A1R0J
1.2	$\pm 5\%$	35	50	10	1.0	110	150	0.65	0.25	50	MLF1608A1R2J
1.5	$\pm 5\%$	35	55	10	1.0	100	140	0.70	0.30	50	MLF1608A1R5J
1.8	$\pm 5\%$	35	55	10	1.0	90	130	0.85	0.35	50	MLF1608A1R8J
2.2	$\pm 5\%$	35	55	10	1.0	80	120	1.00	0.45	30	MLF1608A2R2J
2.7	$\pm 5\%$	35	55	10	1.0	70	110	1.15	0.50	30	MLF1608A2R7J
3.3	$\pm 5\%$	35	60	10	1.0	65	100	1.30	0.55	30	MLF1608A3R3J
3.9	$\pm 5\%$	35	60	10	1.0	60	90	1.45	0.65	30	MLF1608A3R9J
4.7	$\pm 5\%$	35	60	10	1.0	55	80	1.60	0.75	30	MLF1608A4R7J
5.6	$\pm 5\%$	35	60	4	0.1	45	70	1.10	0.55	15	MLF1608E5R6J
6.8	$\pm 5\%$	35	60	4	0.1	40	60	1.30	0.65	15	MLF1608E6R8J
8.2	$\pm 5\%$	35	60	4	0.1	35	55	1.50	0.80	10	MLF1608E8R2J
10.0	$\pm 5\%$	30	55	2	0.1	30	50	1.70	1.00	10	MLF1608E100J
12.0	$\pm 5\%$	30	55	2	0.1	25	45	1.80	1.20	10	MLF1608E120J

### ●测定器

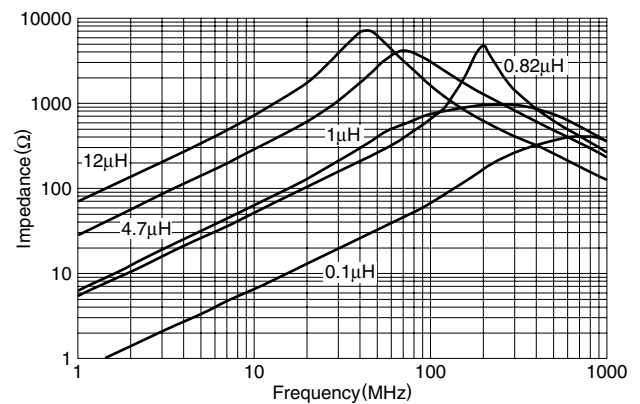
电感, Q: Ag4294A-16034G

## 电气特性例

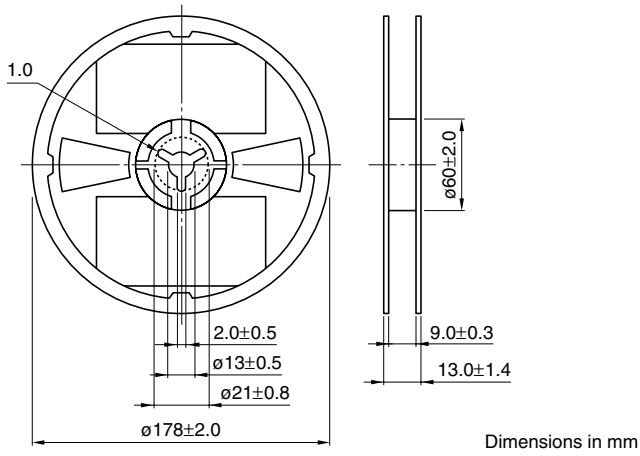
### Q 频率特性



### 阻抗频率特性



包装形式  
卷尺寸



卷带尺寸

